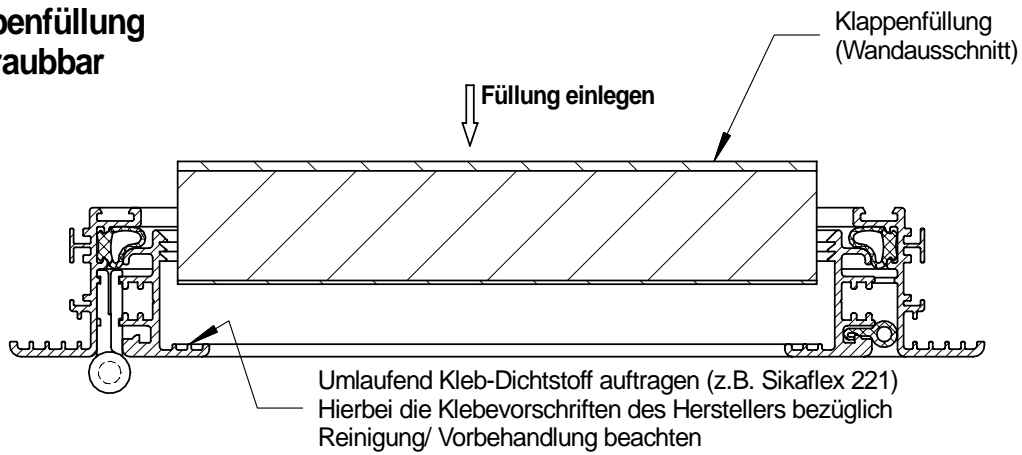
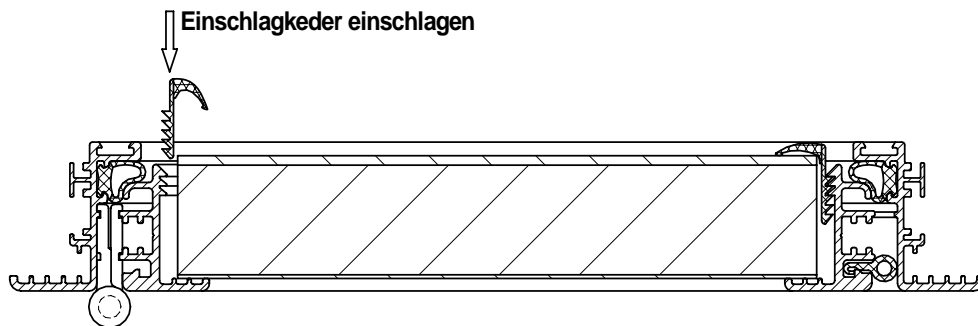


Einbau der Klappenfüllung Modell 2000 schraubbar

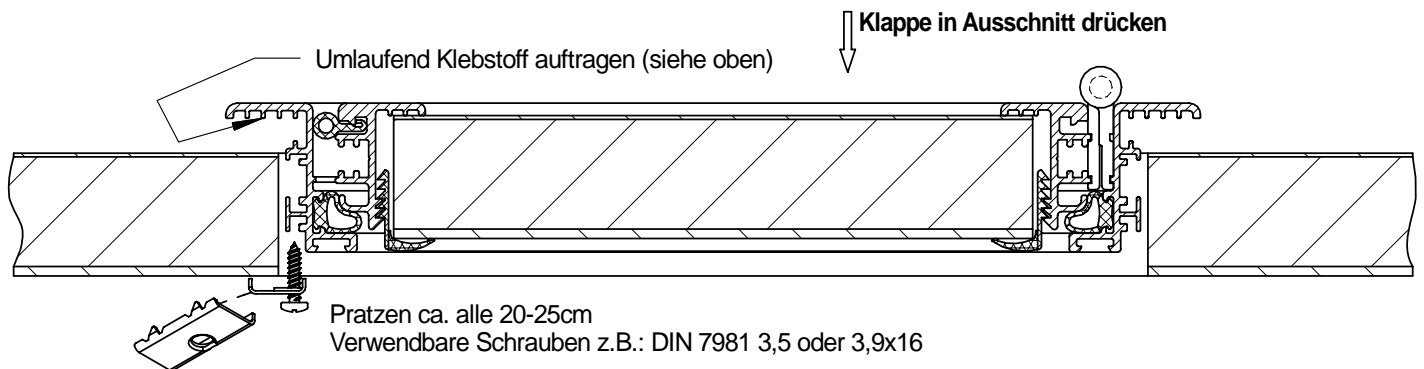


- 1) Kleb- Dichtstoff wird auf den gereinigten Innenrahmen aufgetragen
- 2) Klappenfüllung, mit gereinigten Klebeflächen, wird in das Klebebett gedrückt

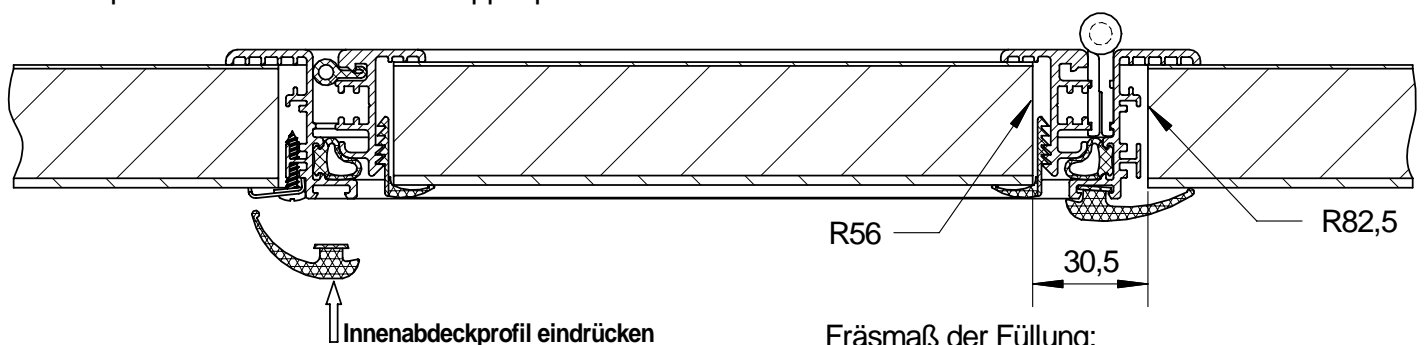


- 3) Mit einem leichten Kunststoffhammer den Einschlagkeder umlaufend in die Raster des Alu- Profils schlagen.
- 4) Die Maßhaltigkeit (Winkel, Spaltmaß) des Rahmens prüfen. Bei großen Klappen Schablone verwenden.
- 5) Ausgetretenen Kleber entfernen

Einbau der Komplettklappe Modell 2000 schraubbar



- 1) Klebefläche der Seitenwand reinigen, ggf. primern
- 2) Kleb- Dichtstoff auf den gereinigten Außenrahmenflansch auftragen
- 3) Klappe in den Ausschnitt drücken
- 4) Schraubpratze und Schraube am Klappenprofil ansetzen und festschrauben



- 5) Innenabdeckung einziehen
- 6) Ausgetretenen Kleber entfernen

Fräsmaß der Füllung:
Ausschnittsmaß weniger 30,5mm umlaufend
Ausschnittsradius R82,5mm
Füllungsradius R56mm